

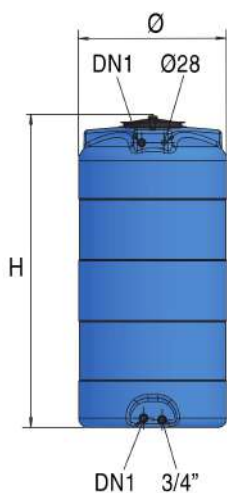
## CV Opslagtank

Verticaal • Rond • LDPE



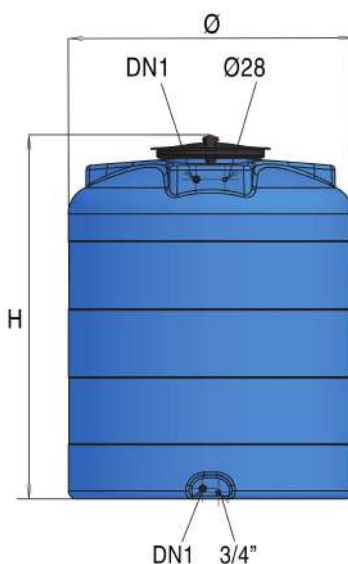
300 - 1.000 Liter

- ✓ Inclusief deksel
- ✓ Inclusief doorvoeren



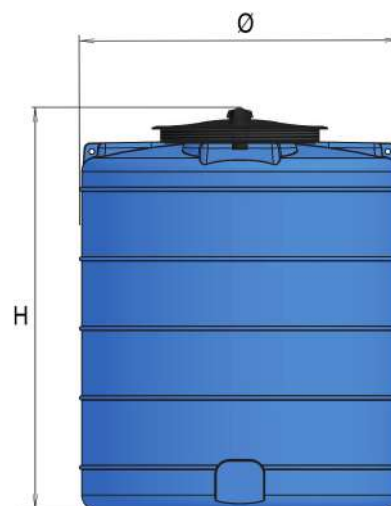
1.500 - 5.000 Liter

- ✓ Inclusief deksel
- ✓ Inclusief doorvoeren



10.000 - 13.000 Liter

- ✓ Inclusief deksel
- ✓ Doorvoeren op aanvraag



Art. nr.	Capaciteit (L)	DN1 (bu-dr)	H (mm)	Ø (mm)	Mangtat (mm)
842049	300	1"	1170	630	300
842050	500	1"	1460	700	300
842051	750	1 1/4"	1680	800	300
842052	1.000	1 1/4"	2180	800	300
842054	1.500	1 1/2"	1920	1060	300
842056	2.000	1 1/2"	2015	1200	400
842058	3.000	1 1/2"	2050	1470	400
842060	5.000	2"	2210	1790	400
842062	10.000 *	-	2705	2300	600
842064	13.000 **	-	3455	2300	600

\* 10.000 liter tank kan met max. 8.000 liter Urean/NTS gevuld worden i.v.m. hogere dichtheid

\*\* 13.000 liter tank kan met max. 7.800 liter Urean/NTS gevuld worden i.v.m. hogere dichtheid



Geschikt voor alle vloeistoffen volgens de Elbi-resistentietabel.



Veilig voor drinkwater



Niet bedoeld voor ondergronds gebruik

Voor meer informatie en advies

☎ 085 - 487 46 04

✉ [info@engeldot.nl](mailto:info@engeldot.nl)